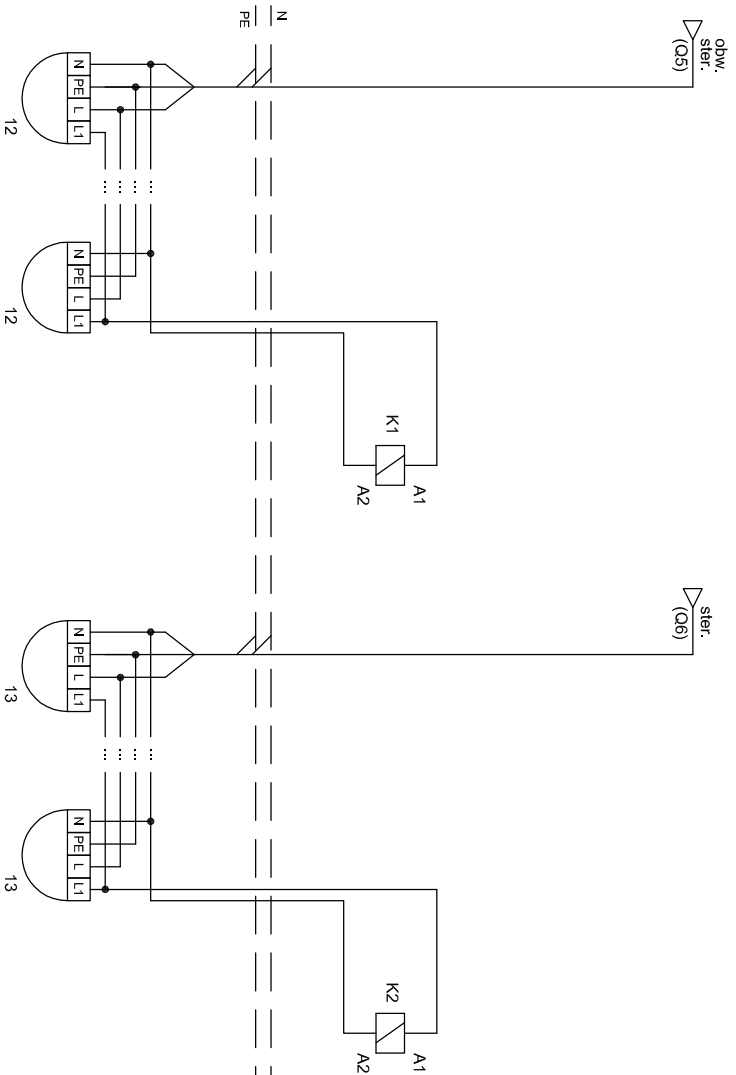


A	B	C	D	E	F	G	H	I	J
---	---	---	---	---	---	---	---	---	---



Oznaczenie									
Nr obwodu	ZASILANIE CZUJEK OBEKNOSCI	WYSTEROWANIE STYCZNIKA		ZASILANIE CZUJEK OBEKNOSCI	WYSTEROWANIE STYCZNIKA				
Moc [kW]									
Typ przewodu	YDY2o 3x1,5	YDY 2x1,5		YDY2o 3x1,5	YDY 2x1,5				

TEMAT: **ROZBUDOWA I MODERNIZACJA BIBLIOTEKI PUBLICZNEJ M.ST. WARSZAWY ORAZ BIBLIOTEKI GŁÓWNEJ WOJEWÓDZTWA MAZOWIECKIEGO**

PROJEKTANT GENERALNY:

PROJEKTY BRANŻOWE:



BULANDA, MUCHA - ARCHITEKCI Sp. z o.o.
 01-839 Warszawa ul. Barlicka 14
 biuro techniczne ul. Lipińska 4
 tel: 561-01-50 fax: 561-01-51
 E-MAIL: bimarch@bimarch.pl



ARUP
 Ove Arup & Partners International Limited Sp.z.o.o.
 Oddział w Polsce
 Saska Crescent, ul. Królewska 16
 00-103 Warszawa Poland
 Tel: +48 022 455 45 54 Fax: +48 022 455 45 55
 www.arup.com

FAZA: **PROJEKT WYKONAWCZY**

WZ

BRANŻA: **ELEKTRYCZNA**

IE

ZESPÓŁ PROJEKTOWY:
 MAREK GORSKI
 DARIUSZ SZYMAŃSKI
 SPRAWDZAJĄCY:
 PIOTR KOMARZEWSKI

MAZ0386POOE07
 MAZ10429POOE06

TREŚĆ RYSUNKU:

**SCHEMAT TABLIC PIETROWYCH
 ROGM 2 ÷ ROGM 8**

NR RYSUNKU:

BP-0-M-WZ-IE-600.29-2

SKALA:

-