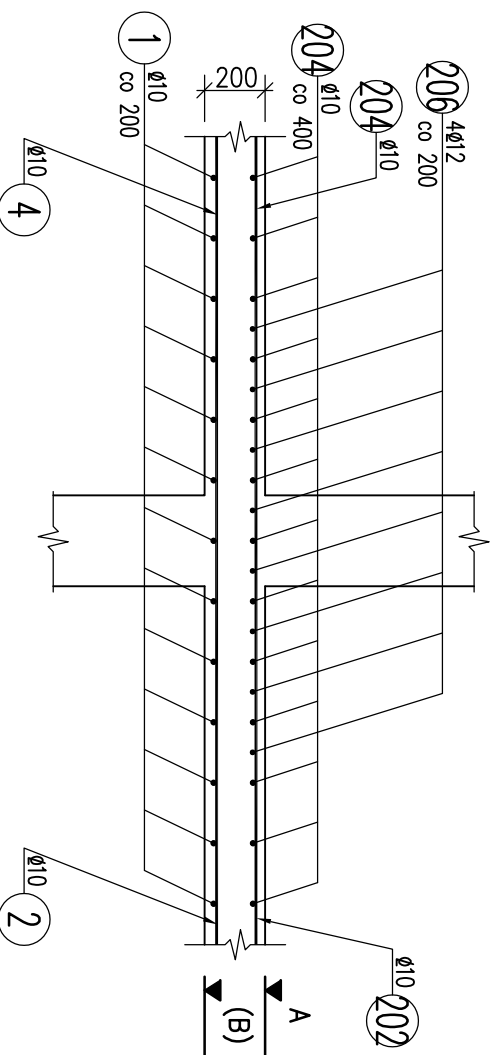


**PRZEKRÓJ A-A**

1:25



**PRZEKRÓJ B-B**

1:25

## WYKAZ ZBROJENIA

Nr pręta	Kształt pręta	Średnica [mm]	Długość [mm]	Liczba w 1 elem. [szt]	Liczba ogólna [szt]	Długość ogólna [m]		Uwagi
						IIIIN	IIIIN	
Element: ZBR. GÓRNE								
201	_____	φ10	9400	70	70	658		Wykonac 1 szt.
202	_____	φ10	5400	25	25	135		
203	_____	φ10	9000	25	25	225		
204	_____	φ10	8400	24	24	201,6		
205	_____	φ10	6000	24	24	144		
206	_____	φ12	1600	220	220	352		
207	_____	φ12	950	64	64	98,24		
208	_____	φ12	2140	80	80	171,2		
209	_____	φ12	5000	12	12	60,0		
Długość ogólna wg średnic		[m]	1364			681,4		
Masa 1 m pręta		[kg]	0,617			0,888		
Masa prętów wg średnic		[kg]	841,6			605,1		
Masa całkowita		[kg]	1446,7					
Wartość sumaryczna dla 2 płyt		[kg]	2893,4					

- UWAGI TECHNICZNE:**
- Rysunek rozpatrywać łącznie z opisem technicznym, specyfikacjami i oraz rysunkami architektonicznymi i instalacyjnymi.
  - Ważne są tylko wymiary opisane.
  - Wszystkie wymiary podano w milimetrach, o ile nie podano inaczej.
  - Wszystkie poziomy podano w metrach, o ile nie podano inaczej.
  - Ochrona przeciwpożarowa konstrukcji zgodna z opisem architektonicznym.
  - Przed wykonaniem potwierdzić lokalizację przebieg i przejść instalacji przez stropy i ściany z projektami branżowymi.
  - Beton konstrukcyjny: B37.
  - Stal zbrojeniowa: A-IIIIN.
  - Otulina zbrojenia: 25mm.
  - Zbrojenie dolne znajduje się na rysunku BP-0-M-WZ-K-501.4.1/2
  - Minimalne zakłady prętów dla B37 φ10-700mm; φ12-850mm
  - Wymiary strzemion oraz prętów odjętych podno po obrysie zewnętrznych.
  - Wykaz zbrojenia podano dla 1 płyty.

TEMAT:

**ROZBUDOWA I MODERNIZACJA BIBLIOTEKI PUBLICZNEJ M.ST. WARSZAWY ORAZ BIBLIOTEKI GŁÓWNEJ WOJEWÓDZTWA MAZOWIECKIEGO**

PROJEKTANT GENERALNY:

**BULANDA, MUCHA - ARCHITEKCI Sp. z o.o.**  
01-839 Warszawa ul. Barcicka 14  
biuro techniczne ul. Mickiewicza 32A/2  
tel.869-01-54 fax 839-59-64  
E-MAIL: pracownia@bimarch.pl

PROJEKT BRANŻOWY:

**ARUP**  
Ove Arup & Partners International Limited Sp.z.o.o.  
Oddział w Polsce  
Saski Crescent, ul. Królewska 16  
00-103 Warszawa Poland  
Tel +48 022 455 45 54 Fax +48 022 455 45 55  
www.arup.com

FAZA:

**PROJEKT WYKONAWCZY**

WZ

BRANŻA:

**KONSTRUKCJA**

K

ZESPÓŁ PROJEKTOWY:

MACIEJ LEWONOWSKI WA - 62199

OPRACOWAŁ:

EMILIAN SZAROW

SPRAWDZIŁ:

WIESŁAWA GAŁĄZKA

SI 240/86

NR RYSUNKU:

**BP-0-M-WZ-K-501.5.2**

SKALA:

1:25