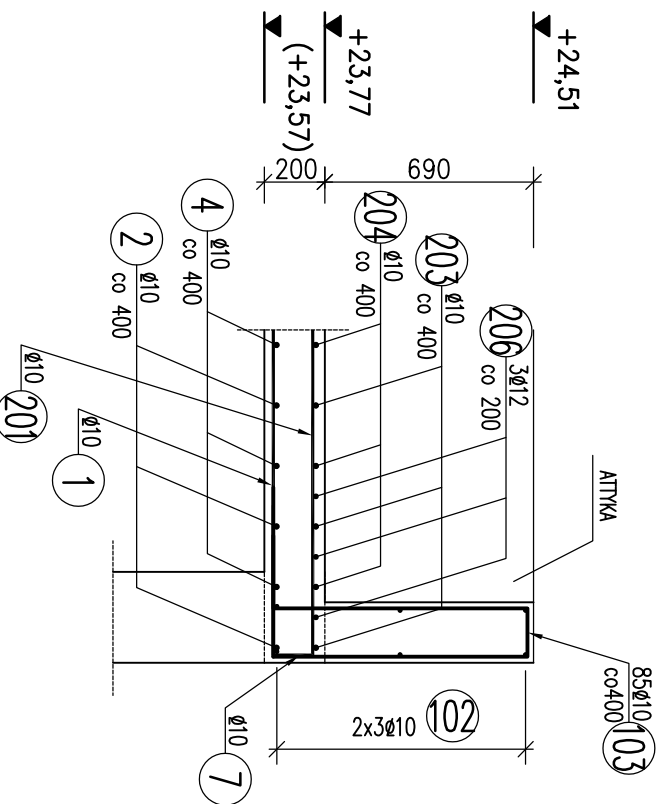


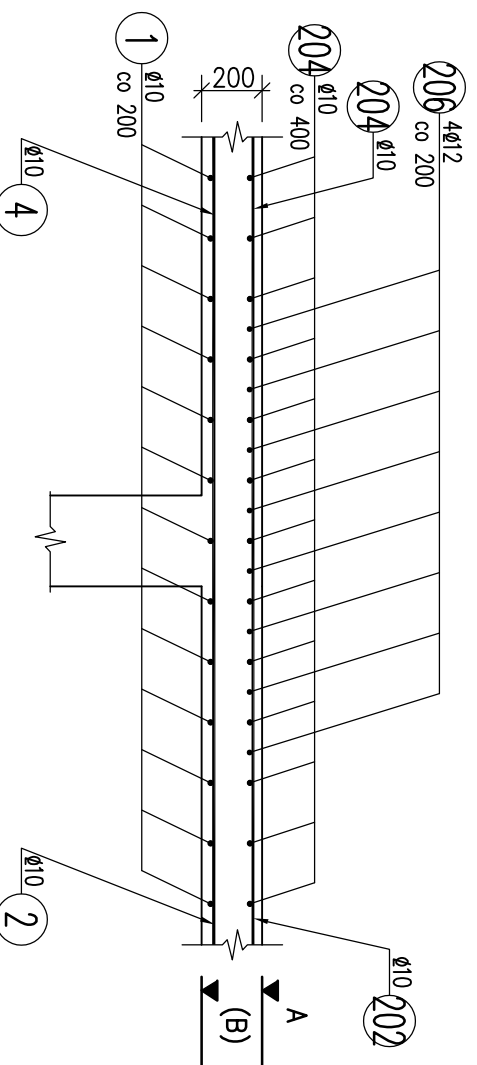
PRZEKRÓJ A-A PRZEZ ATTYKĘ

1:25



PRZEKRÓJ B-B

1:25



WYKAZ ZBROJENIA

Nr pręta	Kształt pręta	Sędnica	Długość	Liczba w 1 elem.	Liczba ogólna	Dług.[m]	Dług.[m]	Uwagi
		[mm]	[mm]	[szt]	[szt]	AIIIIN	AIIIIN	
Element: ZBR. DOLNE Wykonac 1 szt.								
1	_____	ø10	9400	70	70	658		
2	_____	ø10	6800	25	25	170		
3	_____	ø10	7400	25	25	185		
4	_____	ø10	10000	24	24	240		
5	_____	ø10	4200	24	24	100.8		
6	_____	ø10	900	528	528	475.2		
7		ø10	1600	238	238	380.8		
11		ø10	820	11	11	9.0		
Element: ATTYKA Wykonac 1 szt.								
101	_____	ø10	10080	12	12	120.96		
102	_____	ø10	7830	12	12	93.96		
103		ø10	2575	85	85	218.9		
Długość ogólna wg średnic		[m]				2653		
Masa 1 m pręta		[kg]				0.617		0.888
Masa prętów wg średnic		[kg]				1637		
Masa całkowita		[kg]				1637		

UWAGI TECHNICZNE:

- Rysunek rozpatrywać łącznie z opisem technicznym, specyfikacjami oraz rysunkami architektonicznymi i instalacyjnymi.
- Ważne są tylko wymiary opisane.
- Wszystkie wymiary podano w milimetrach, o ile nie podano inaczej.
- Wszystkie poziomy podano w metrach, o ile nie podano inaczej.
- Ochrona przeciwpożarowa konstrukcji zgodna z opisem architektonicznym.
- Przed wykonaniem potwierdzić lokalizację przebieg i przejść instalacji przez stropy i ściany z projektami branżowymi.
- Beton konstrukcyjny: B37.
- Stal zbrojeniowa: A-IIIIN.
- Otulina zbrojenia: 25mm.
- Zbrojenie górne znajduje się na rysunku BP-0-M-WZ-K-501.7.1/2
- Minimalne zakłady prętów dla B37 ø10-700mm; ø12-850mm ø16-1150mm
- Wymiary strzemion oraz prętów odjętych podano po obrysie zewnętrznym.
- Wykaz zbrojenia podano dla 1 płyty.

TEMAT:

ROZBUDOWA I MODERNIZACJA BIBLIOTEKI PUBLICZNEJ M.ST. WARSZAWY ORAZ BIBLIOTEKI GŁÓWNEJ WOJEWÓDZTWA MAZOWIECKIEGO

PROJEKTANT GENERALNY:

BULANDA, MUCHA - ARCHITEKCI Sp. z o.o.

01-839 Warszawa ul. Barwicka 14
biuro techniczne ul. Mickiewicza 32A/2
tel.869-01-54 fax 839-59-64
E-MAIL: pracownia@bimarch.pl



PROJEKT BRANŻOWY:

ARUP

Ove Arup & Partners International Limited Sp.z.o.o.
Oddział w Polsce
Saski Crescent, ul. Królewska 16
00-103 Warszawa Poland
Tel +48 022 455 45 54 Fax +48 022 455 45 55
www.arup.com

FAZA:

PROJEKT WYKONAWCZY

WZ

BRANŻA:

KONSTRUKCJA

K

ZESPÓŁ PROJEKTOWY:

MACIEJ LEWONOWSKI WA - 62199

OPRACOWAŁ:

EMILIAN SZAROW

SPRAWDZIŁ:

WIESŁAWA GAŁAZKA

NR RYSUNKU:

BP-0-M-WZ-K-501.6.2

ZBROJENIE DOLNE PŁYTY DACHOWEJ
POZIOM: +23,77

SKALA:

1:25