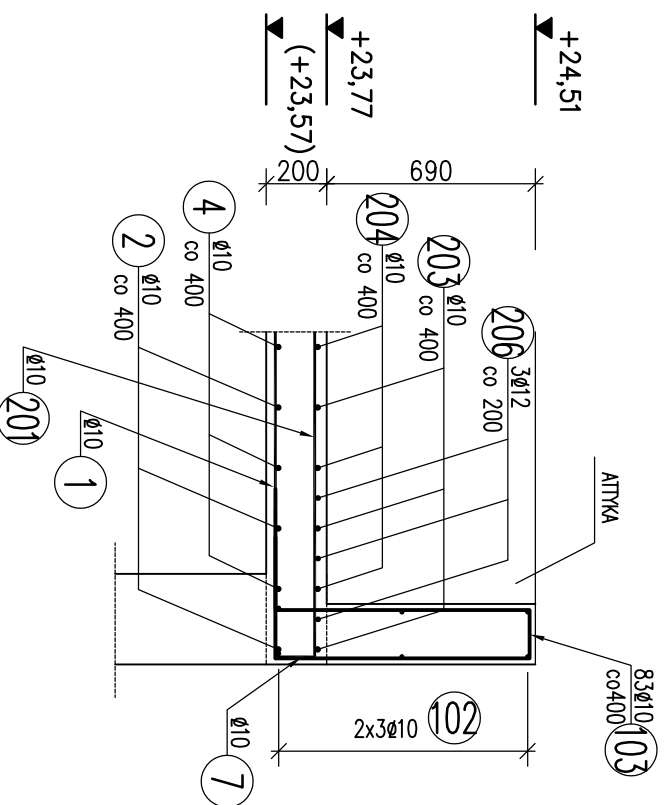


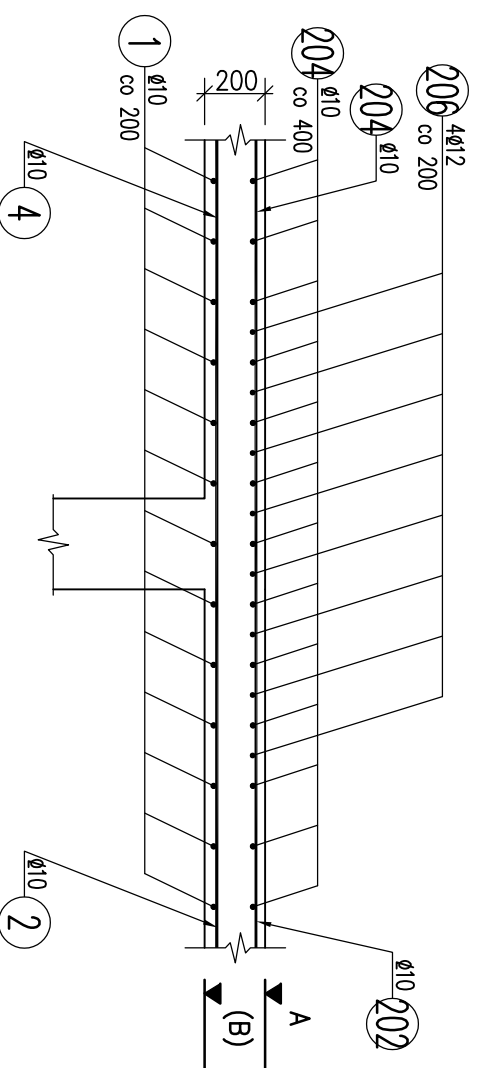
## PRZEKRÓJ A-A PRZEZ ATTKĘ

1:25



## PRZEKRÓJ B-B

1:25



## WYKAZ ZBROJENIA

Nr pręta	Kształt pręta	Średnica		Długość [mm]	Liczba w 1 elem. [szt]	Liczba ogólna [szt]	Długość ogólna [m]		Uwagi
		[mm]	[mm]				Ø10	Ø12	
Element: ZBR. GÓRNE									
201		Ø10	9400	70	70	658			Wykonanie 1 szt.
202		Ø10	5400	25	25	135			
203		Ø10	9000	25	25	225			
204		Ø10	8400	24	24	201.6			
205		Ø10	6000	24	24	144			
206		Ø12	1600	220	220	352			
207		Ø12	950	64	64	98.2			
Długość ogólna wg średnic							[m]	136.4	450.2
Masa 1 m pręta							[kg]	0.617	0.888
Masa prętów wg średnic							[kg]	841.6	400.0
Masa całkowita							[kg]	1241.6	

### UWAGI TECHNICZNE:

1. Rysunek rozpatrywać łącznie z opisem technicznym, specyfikacjami oraz rysunkami architektonicznymi i instalacyjnymi.
2. Ważne są tylko wymiary opisane.
3. Wszystkie wymiary podano w milimetrach, o ile nie podano inaczej.
4. Wszystkie poziomy podano w metrach, o ile nie podano inaczej.
5. Ochrona przeciwpożarowa konstrukcji zgodna z opisem architektonicznym.
6. Przed wykonaniem potwierdzić lokalizację przebieg i przejść instalacji przez stropy i ściany z projektami branżowymi.
7. Beton konstrukcyjny: B37.
8. Stal zbrojeniowa: A-IIIIN.
9. Otulina zbrojenia: 25mm.
10. Zbrojenie dolne znajduje się na rysunku BP-0-M-WZ-K-501.6.1/2
11. Minimalne zakłady prętów dla B37 Ø10-700mm; Ø12-850mm Ø16-1150mm
12. Wymiary strzemion oraz prętów odjętych podano po obrisyse zewnętrznym.
13. Wykaz zbrojenia podano dla 1 płyty.

TEMAT:

ROZBUDOWA I MODERNIZACJA BIBLIOTEKI PUBLICZNEJ M.ST. WARSZAWY ORAZ BIBLIOTEKI GŁÓWNEJ WOJEWÓDZTWA MAZOWIECKIEGO

PROJEKTANT GENERALNY:

**BULANDA, MUCHA - ARCHITEKCI Sp. z o.o.**  
01-839 Warszawa ul. Barlicka 14  
biuro techniczne ul. Mickiewicza 32A/2  
tel:869-01-54 fax 839-59-64  
E-MAIL: pracownia@bimarch.pl

PROJEKT BRAŃZOWE:

**ARUP**  
Ove Arup & Partners International Limited Sp.z.o.o.  
Oddział w Polsce  
Saski Crescent, ul. Królewska 16  
00-103 Warszawa Poland  
Tel +48 022 455 45 54 Fax +48 022 455 45 55  
www.arup.com

FAZA:

PROJEKT WYKONAWCZY

WZ

BRAŃZA:

KONSTRUKCJA

K

ZESPÓŁ PROJEKTOWY:

MACIEJ LEWONOWSKI WA - 62199

OPRACOWAŁ:

EMILIAN SZAROW

SPRAWDZIŁ:

WIESŁAWA GAŁĄZKA

SI 240/86

NR RYSUNKU:

BP-0-M-WZ-K-501.7.2

SKALA:

1:25

ZBROJENIE GÓRNE PŁYTY DACHOWEJ  
POZIOM: +23,77