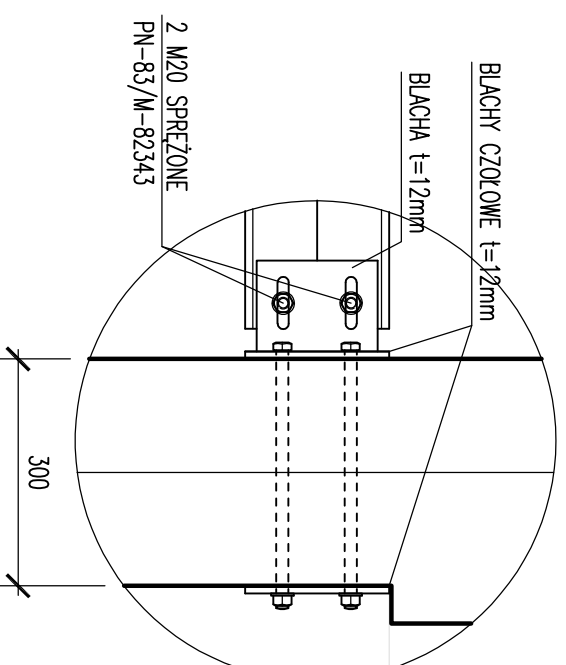
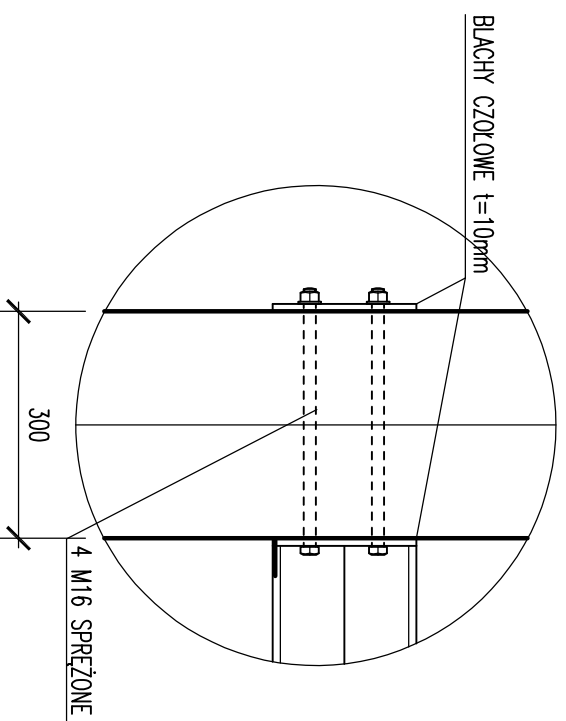


SZCZEGÓŁ B
SKALA 1:10

SZCZEGÓŁ A
SKALA 1:10



WYKAZ STALI PROFILOWEJ						
ELEMENT	LP	PROFIL	DŁUGOŚĆ (m)	LIKOŚĆ	CIEŻAR JEDN. (kg/m)	WAGA (kg)
BELKA POD SCHODY 1 szt.	1	HEA 200	5,65	1	42,3	239,0
SUMA :						239,0
DODATEK NA BLACHY I SPAWY						10%
RAZEM :						263,0

TEMA: **ROZBUDOWA I MODERNIZACJA BIBLIOTEKI PUBLICZNEJ M.ST. WARSZAWY ORAZ BIBLIOTEKI GŁÓWNEJ WOJEWÓDZTWA MAZOWIECKIEGO**

PROJEKTANT GENERALNY:
BULANDA, MUCHA - ARCHITEKCI Sp. z o.o.
 01-839 Warszawa ul. Barwicka 14
 biuro techniczne ul. Mickiewicza 32A/2
 tel:869-01-54 fax 839-59-64
 E-MAIL: pracownia@bimarch.pl

PROJEKT BRAZOWIE:
ARUP
 Ove Arup & Partners International Limited Sp.z.o.o.
 Oddział w Polsce
 Saska Crescent, ul. Królewska 16
 00-103 Warszawa Poland
 Tel +48 022 455 45 54 Fax +48 022 455 45 55
 www.arup.com

FAZA: **PROJEKT WYKONAWCZY**

BRANŻA: **KONSTRUKCJA**

ZESPÓŁ PROJEKTOWY:
 MACIEJ LEWONOWSKI WA - 62199

OPRACOWAŁ:
 EMILIAN SZAROW

SPRAWDZIŁ:
 WIESŁAWA GAŁAŻKA SI 240/85

WZ **K**

TREŚĆ RYSUNKU:
BELKA POD SCHODAMI

NR RYSUNKU: **BP-0-M-WZ-K-505.1**

SKALA: 1:50